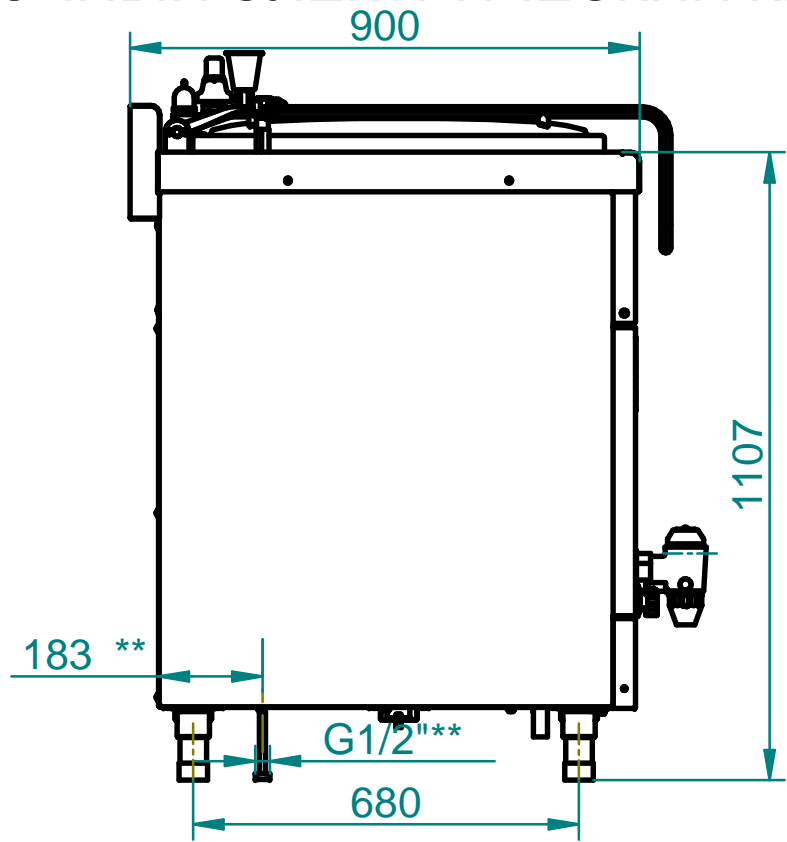
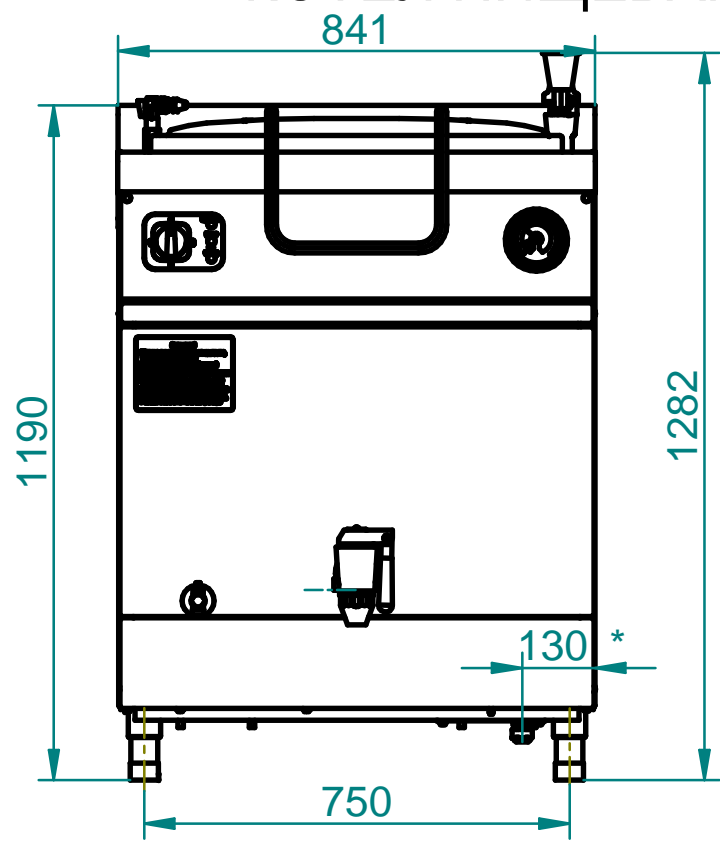
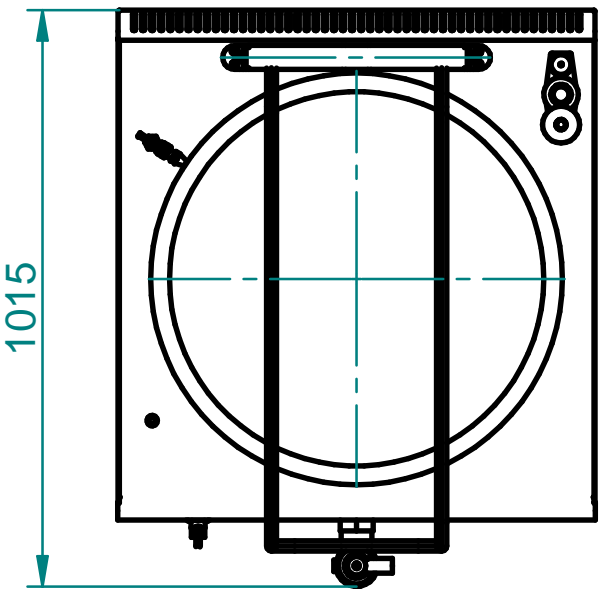


# КОТЕЛ ПИЩЕВАРОЧНЫЙ ЭЛЕКТРИЧЕСКИЙ КПЭМ-250/9Т



Котлы пищеварочные электрические типа КПЭМ предназначены для приготовления бульонов, третьих блюд и кипячения воды. Котлы используются на предприятиях общественного питания самостоятельно или в составе технологических линий. Сосуд котлов выполнен сваренным из коррозионностойкой стали. Удобная крышка фиксируется в любом положении. Котлы имеют 3 режима нагрева. Слив готового продукта через кран 1 1/2" на передней панели.

\* - подвод электропитания-выдвигающийся блок подключения.  
 \*\* - подвод воды.



## Технические характеристики

п/п	Наименование параметра	Величина параметра
1	Код изделия	7907
2	Наименование изделия	КПЭМ-250/ 9Т
3	Номинальная потребляемая мощность, кВт	18,1
4	Номин. напряжение, В	~400
5	Количество блоков ТЭН-ов, шт	2
6	Номинальный объем, л	250
7	Рабочее давление пара в пароводяной рубашке, МПа (кгс/см <sup>2</sup> )	0,05 (0,5)
8	Время разогрева, мин не более	80
9	Габаритные размеры, мм	841x1015x1282
10	Диаметр сосуда, мм	652
11	Масса, кг	150